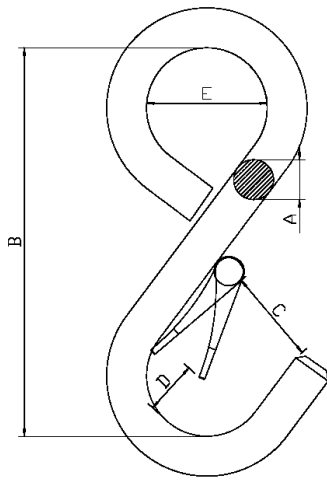


CODE 1257



- Facile à manipuler, stable et résistant à l'usure
- Idéal pour les secteurs de la peinture industrielle ou l'assemblage industriel

- **Easy to handle, stable and wear-resistant**
- **Ideal for the paint or industrial assembly sectors**

- *Einfache Handhabung, stabil und verschleißfest*
- *Ideal für die Lackierkabinen oder die Industriemontage geeignet*

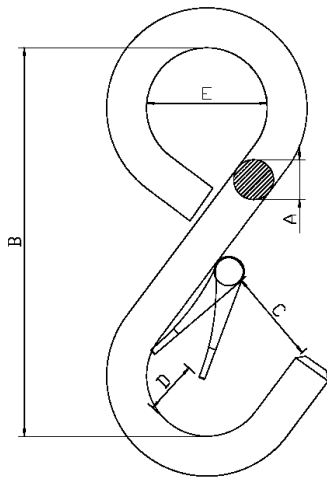
WLL kg	A mm	B mm	C mm	D mm	E mm	Mass kg	REF
50	6	80	20	15	28	0,05	1257A
100	8	80	20	15	28	0,08	1257B
200	10	80	17	14	28	0,1	1257C
300	14	100	23	18	35	0,26	1257D
500	16	130	32	22	45	0,42	1257E
750	18	160	42	27	56	0,7	1257F
1 000	20	180	48	37	63	1	1257G
1 250	22	200	51	38	70	1,25	1257H
1 500	26	220	55	50	77	2	1257J
2 000	32	260	70	56	91	3,65	1257K
3 000	36	320	84	65	112	5,7	1257L
4 000	40	360	103	76	126	8,5	1257M
5 000	45	400	110	76	140	12	1257N

Nous consulter pour toute réalisation spécifique / Please contact us for customised product inquiry / Kontaktieren Sie uns für alle Spezialanfertigungen

www.lifteurop.com ■ **E-mail: info@lifteurop.com**

25, Salzbaach ■ L-9559 Wiltz ■ Tél. : +352 26 95 19-1

CODE 1258



- Facile à manipuler, stable et résistant à l'usure
- Idéal pour les secteurs de la peinture industrielle ou l'assemblage industriel
- **Easy to handle, stable and wear-resistant**
- **Ideal for the paint or industrial assembly sectors**
- *Einfache Handhabung, stabil und verschleißfest*
- *Ideal für die Lackierkabinen oder die Industriemontage geeignet*

WLL kg	A mm	B mm	C mm	D mm	E mm	Mass kg	REF
50	8	115	23	12	28	0,05	1258A
100	8	115	23	15	28	0,08	1258B
150	10	115	19	16	28	0,09	1258C
250	12	153	31	23	38	0,18	1258D
350	14	190	42	23	50	0,45	1258E
500	16	230	55	36	63	0,7	1258F
750	20	267	68	41	76	1,3	1258G
1 000	22	305	81	50	88	1,8	1258H
1 300	26	331	91	52	100	2,8	1258J
1 500	28	380	105	70	115	3,7	1258K
2 000	32	407	117	80	127	5,5	1258L
2 400	36	430	130	80	140	7	1258M
2 800	38	460	140	86	150	8,7	1258N
3 200	40	500	149	96	160	10	1258O

Nous consulter pour toute réalisation spécifique / Please contact us for customised product inquiry / Kontaktieren Sie uns für alle Spezialanfertigungen

www.lifteurop.com ■ **E-mail : info@lifteurop.com**

25, Salzbaach ■ L-9559 Wiltz ■ Tél. : +352 26 95 19-1